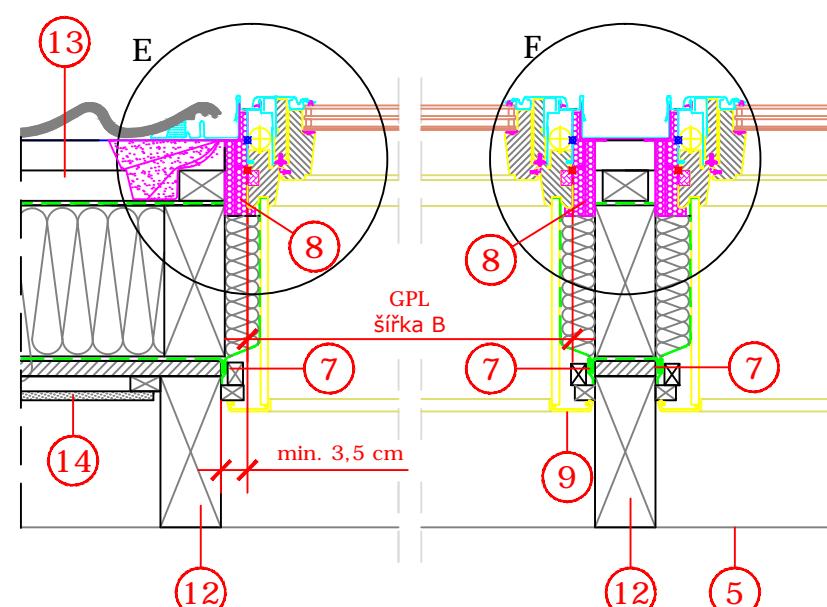
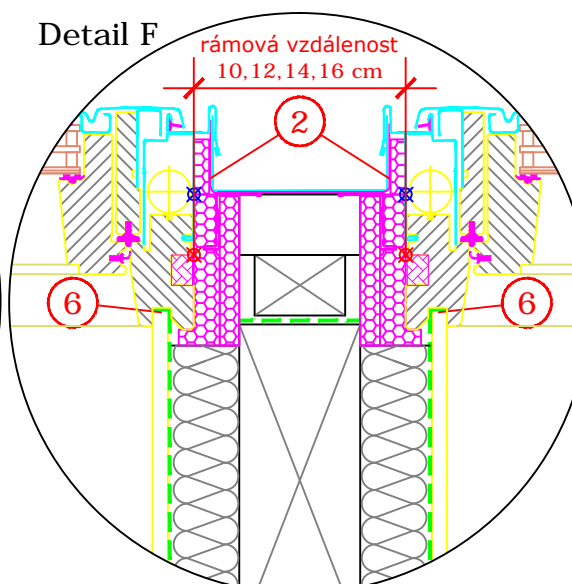
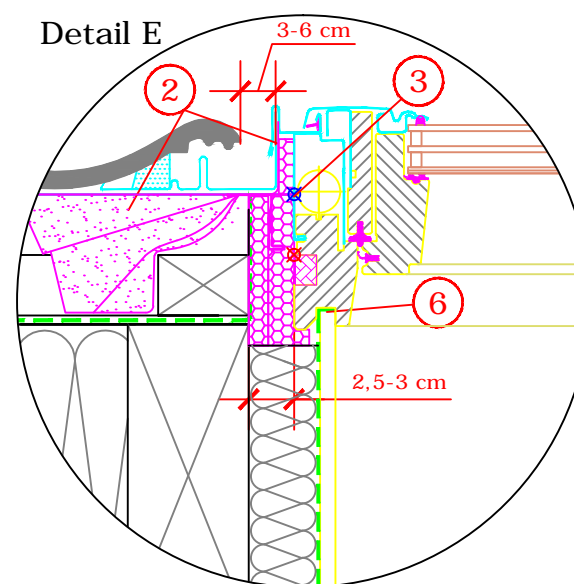
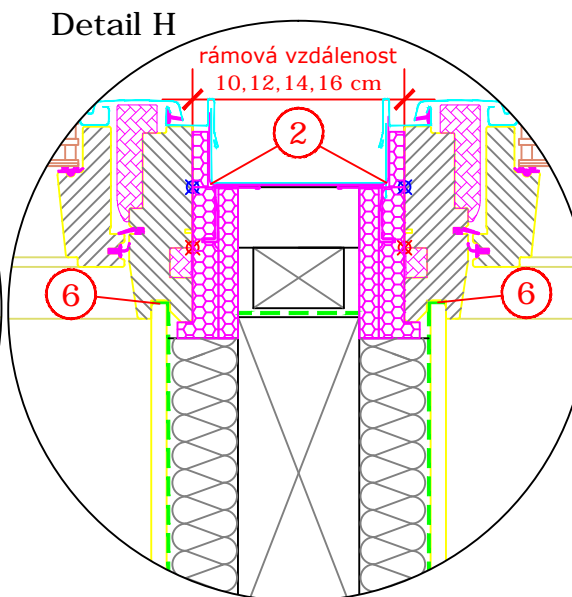
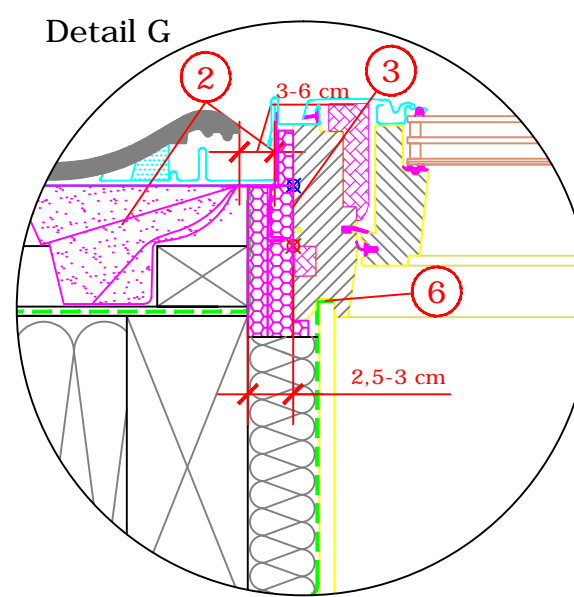


Řez C - C



Řez B - B



Velikostní tabulka v cm

GPL_66	B x L
CK04	55 x 98
CK06	55 x 118
FK06	66 x 118
FK08	66 x 140
MK04	78 x 98
MK06	78 x 118
MK08	78 x 140
MK10	78 x 160
PK06	94 x 118
PK08	94 x 140
PK10	94 x 160
SK06	114 x 118
SK08	114 x 140
SK10	114 x 160
UK04	134 x 98
UK08	134 x 140

GGL_66	B x L
CK02	55 x 78
CK04	55 x 98
CK06	55 x 118
FK04	66 x 98
FK06	66 x 118
FK08	66 x 140
MK04	78 x 98
MK06	78 x 118
MK08	78 x 140
MK10	78 x 160
PK06	94 x 118
PK08	94 x 140
PK10	94 x 160
SK06	114 x 118
SK08	114 x 140
SK10	114 x 160
UK04	134 x 98
UK08	134 x 140
UK10	134 x 160

1. Montážní lať střešního okna.
2. Hydroizolační fólie VELUX BFX.
3. Zapuštěná montáž: Okno je instalováno o 4 cm hlouběji než při standardní montáži. Při montáži jsou montážní ušlechtky upevněny na straně rámu ve výšce modré čáry. Aby byla zajištěna dostatečná opěrná plocha, musí být dodržena maximální vzdálenost k vnějšímu okraji rámu (3 cm).
4. Drenážní žlábek systému VELUX (místo napojení hydroizolační manžety s hydroizolační vrstvou střechy).
5. Výměna krokv.
6. Místo napojení parotěsné fólie BBX ke střešnímu oknu.
7. Parotěsné napojení manžety BBX.
8. BDX - zateplovací sada systému.
9. LSC - ostění systému VELUX.
10. EKJ - lemování střešního okna.
11. BBX - parotěsná fólie VELUX.
12. Střešní krokev.
13. Provětrávaná mezera.
14. Sádrokartonová deska 12,5 mm.
15. Přípustný sklon střechy pro zobrazenou situaci: 20° až 55°.

Jedná se o nezávazné návrhy instalace, společnost VELUX v tomto kontextu neposkytuje žádnou záruku.

Kontakt:
www.velux.cz / architekt.cz@velux.com

Typ okna a zasklení	VELUX GPL, nízkoenergetické bezpečné trojsklo 66 VELUX GGL, nízkoenergetické bezpečné trojsklo 66			
Montážní doplňky	BDX zateplovací sada BBX manžeta z parotěsné fólie			
Typ lemování	EKJ pro profilované i ploché střešní krytiny s výškou profilu / tloušťkou do 90 mm			
Doplňky a stínění	4 x VELUX ostění LSC o hloubce 400 mm			
Skladba střešní konstrukce	nadkroevní izolace, parotěsná zábrana, sádrokartonový podhled			
Typ střešní krytiny	PROFILOVANÁ KRYTINA			
Formát A3	M 1:10/1:5	01.08.2018	Strana 2 z 2	Detail B 08